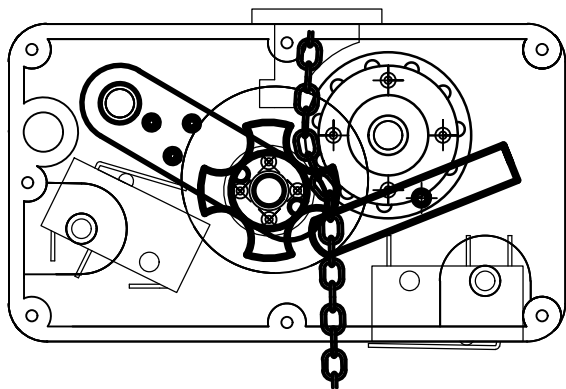
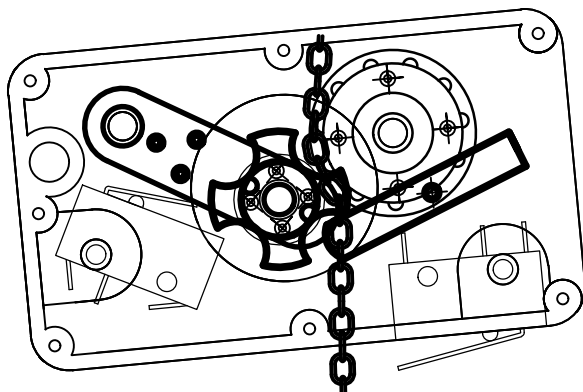


Principe

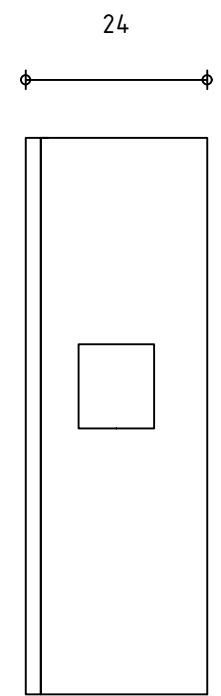
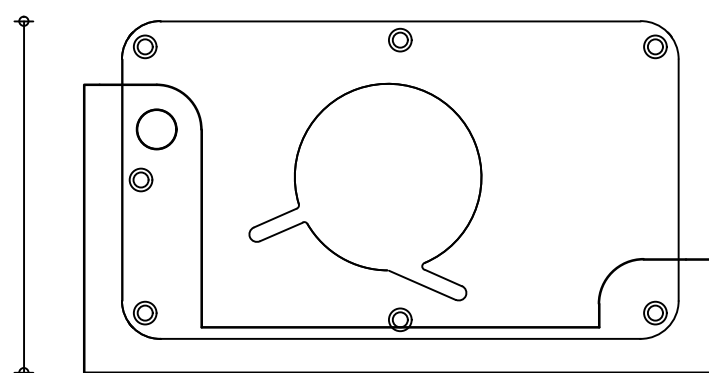
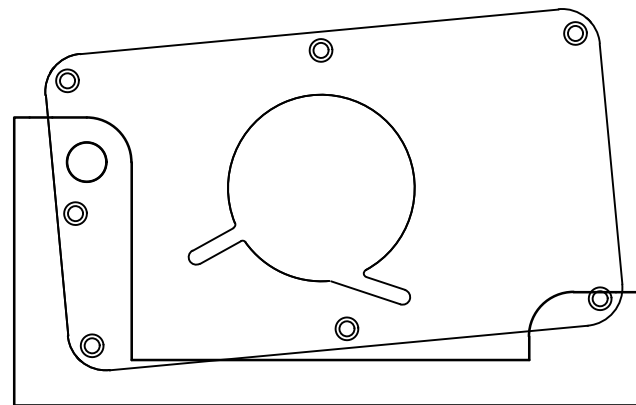
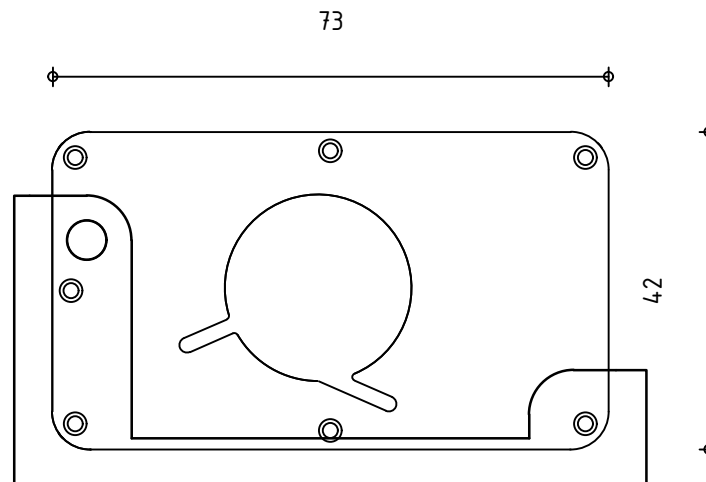
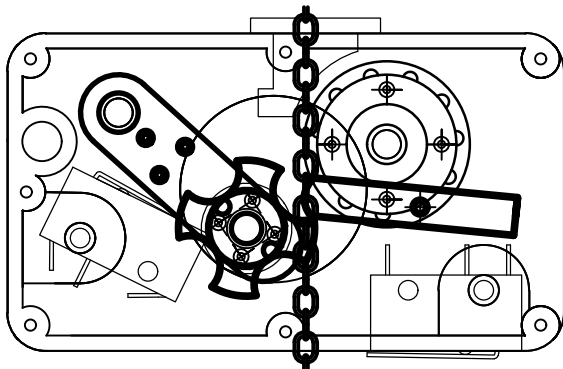
ANKER OPHALEN



ANKER IN KLUIS



ANKER VALT



Bovenaanzicht

Tekening:
Basistekening

Omschrijving:
Ankerlier
Principe werking

YTSIO

Bladnummer :

1.1

LET OP
Ankerketting zo haaks mogelijk invoeren

Schaal: 1:1

Gewijzigd: 01/01/2024
01/05/2024

A4